



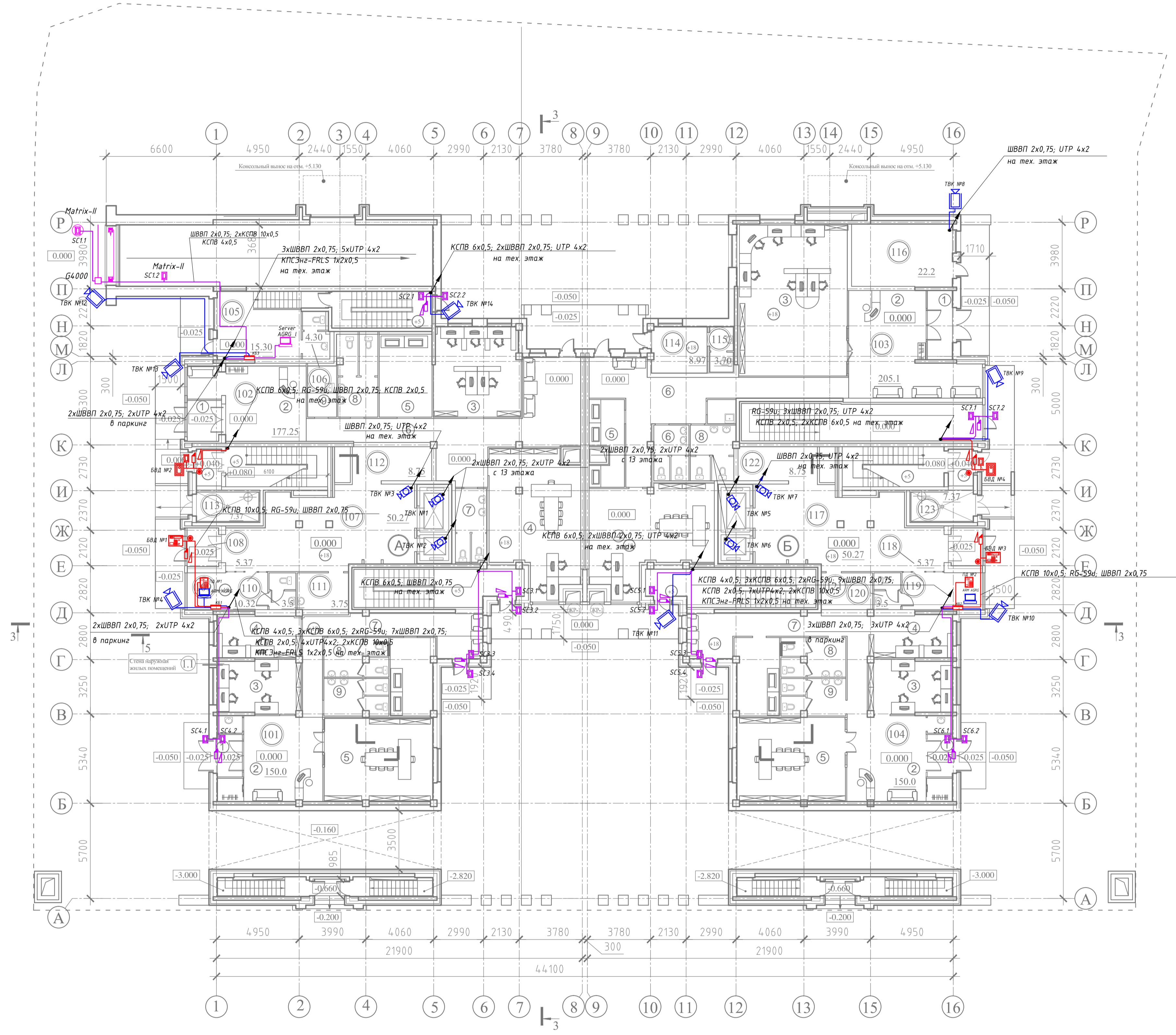
Условные графические обозначения

-  Видеокамера купольная
-  Кабели системы видеонаблюдения

Инф. N подл. Подл. и дата Взам. инф. N

						3812.П.О-СКУД			
						Жилой дом с офисным этажом, г.Королев, МО.			
Изм.	Кол.уч.	Лист	№ док.	Подпись	Дата	Системы видеонаблюдения и контроля и управления доступом	Стадия	Лист	Листов
Разработал					08.15		П		
Проверил					08.15	Схема расположения оборудования и кабельных трасс Подземная автостоянка			
Н. контр.					08.15				
Утв.					08.15				

1 эт



Экспликация помещений

№ пом.	Наименование помещений	Площадь м ²	Примечание
	Встроенные помещения	691,48	32 работ.
101	Офис Н-1	146,24	7 работ.
102	Офис Н-2	189,30	8 работ.
103	Офис Н-3	209,70	10 работ.
104	Офис Н-4	146,24	7 работ.
	Автостоянка	22,2	
105	Помещение охраны	17,90	
106	Санузел	4,30	
	Помещения общего пользования	216,78	
107	Холл секции А	50,27	
108	Входной тамбур	5,37	
109	Помещение консьержа	8,60	
110	Санузел	3,50	
111	Помещение хранения уборочного инвентаря	3,75	
112	Помещение для колясок и велосипедов	8,75	
113	Мусороприемная камера секции А	7,37	
114	Двупетчерская	9,0	
115	Санузел	3,7	
116	ГРЩ	22,20	
117	Холл секции Б	50,27	
118	Входной тамбур	5,37	
119	Помещение консьержа	8,60	
120	Санузел	3,50	
121	Помещение хранения уборочного инвентаря	3,75	
122	Помещение для колясок и велосипедов	8,75	
123	Мусороприемная камера секции Б	7,37	

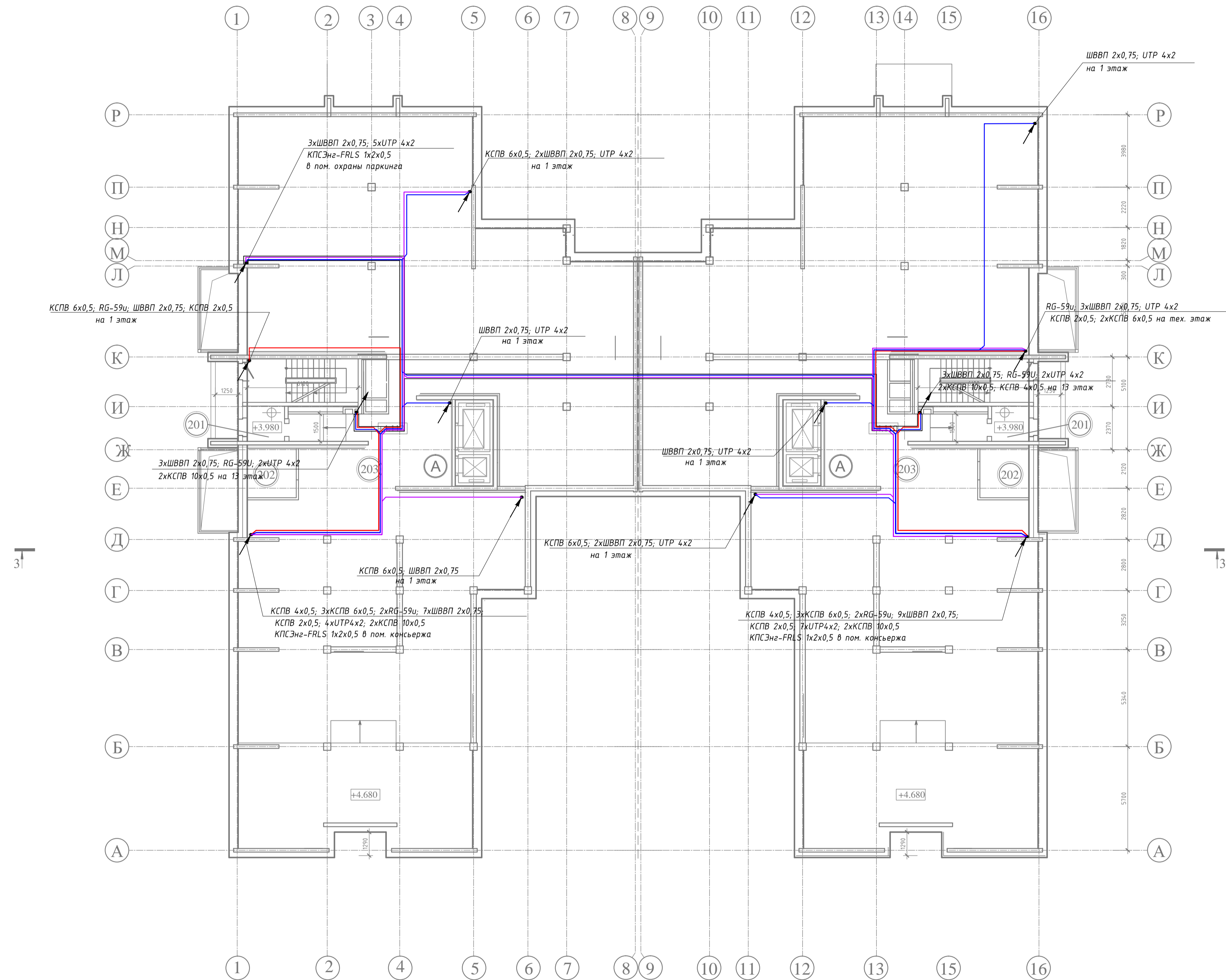
Условные графические обозначения

- Видекамера уличная
- Видекамера купольная
- Шкаф системы комплексной безопасности
- Пульт диспетчера
- Считыватель RFID
- Блок вызова домофона БВД-432RCB
- Блок вызова домофона БВД-403CPL
- Электромагнитный замок
- Кнопка "Выход"
- Кабели системы видеодомофонов
- Кабели системы видеонаблюдения
- Кабели системы контроля доступа

Инф. N подл.
Подп. и дата
Взам. инф. N

						3812.П.О-СКУД			
						Жилой дом с офисным этажом, г.Королев, МО.			
Изм.	Колуч	Лист	Н.док.	Подпись	Дата	Системы видеонаблюдения и контроля и управления доступом	Стадия	Лист	Листов
							П		
Н. контр.					08.15	Схема расположения оборудования и кабельных трасс 1 этаж			
Утв.					08.15				

Тех. этаж (2-й)



Условные графические обозначения

- ⊙ Устройство квартирное переговорное
- Лоток КМ 150x3
- Кабели системы видеодомофонов
- Кабели системы видеонаблюдения
- Кабели системы контроля доступа

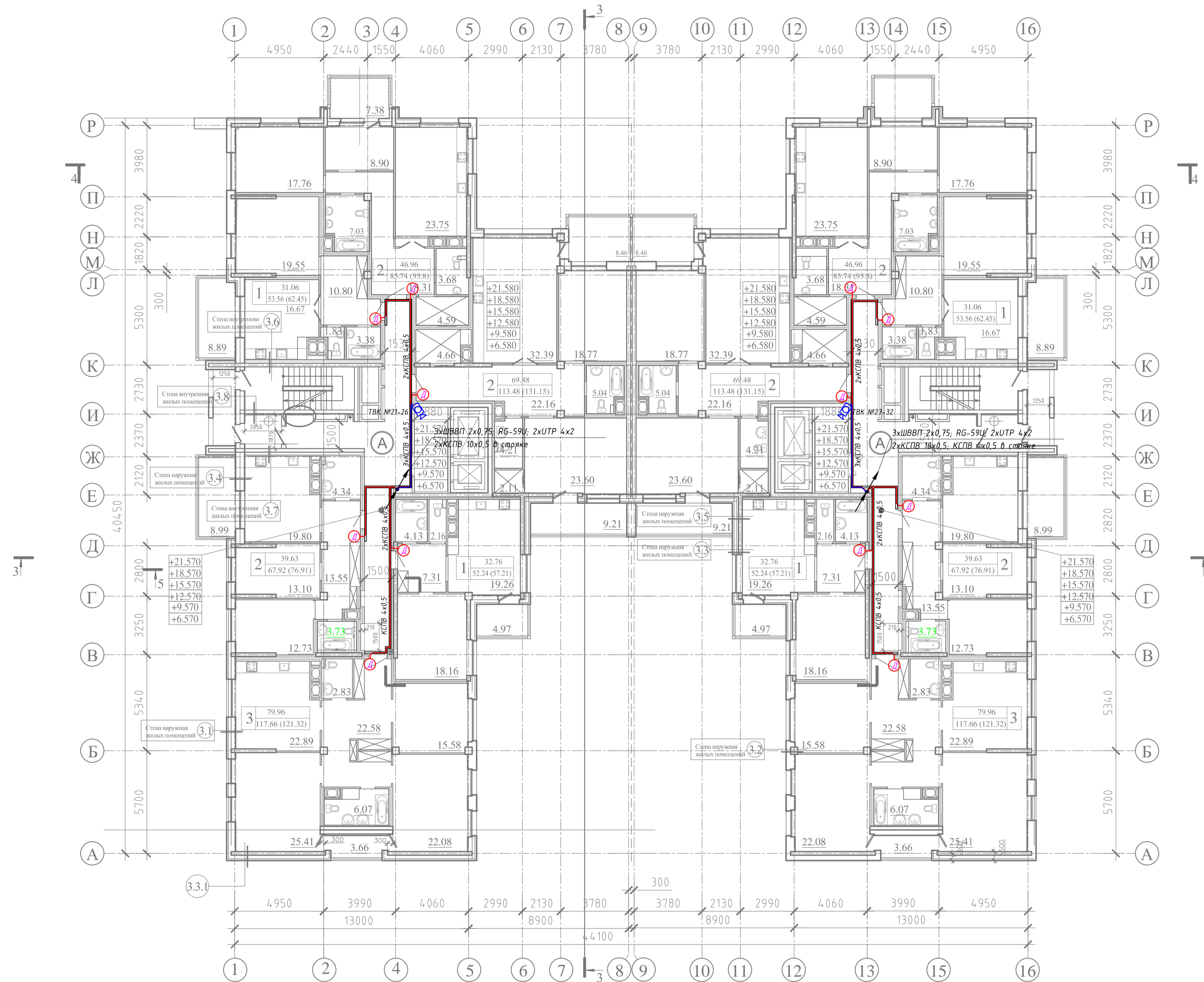
Инф. N подл. Подл. и дата Взам. инф. N

						3812.П.О-СКУД			
						Жилой дом с офисным этажом, г.Королев, МО.			
Изм.	Колуч	Лист	Н.док.	Подпись	Дата	Системы видеонаблюдения и контроля и управления доступом	Стадия	Лист	Листов
Разработал					08.15		П		
Проверил					08.15				
Н. контр.					08.15	Схема расположения оборудования и кабельных трасс 2 (технический) этаж			
Утв.					08.15				

Копировал

Формат А1

3-8 эт



Условные графические обозначения

- 1 Устройство квартирное переговорное
- Кабели системы видеодомофонов в кабель-канале 40x25

Инф. N подл.

Подл. и дата

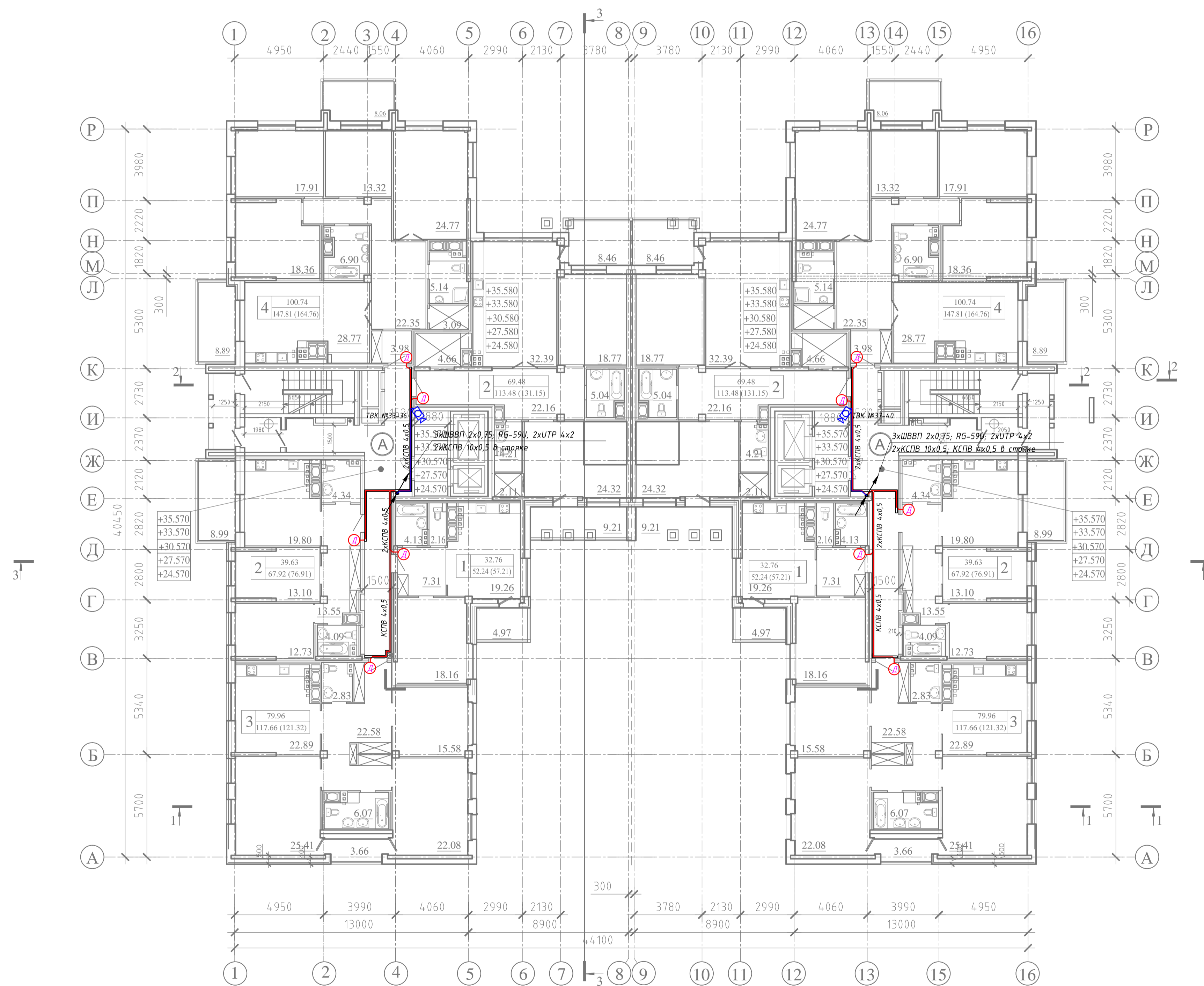
Взам. инф. N

						3812.П.О-СКУД			
						Жилой дом с офисным этажом, г.Королев, МО.			
Изм.	Колуч	Лист	Н.док.	Подпись	Дата	Системы видеонаблюдения и контроля и управления доступом	Стадия	Лист	Листов
Разработал					08.15		П		
Проверил					08.15	Схема расположения оборудования и кабельных трасс 3-8 этажи			
Н. контр.					08.15				
Утв.					08.15				

Копировал

Формат А1

9-12 эт



Условные графические обозначения

- ⊙ Устройство квартирное переговорное
- Кабели системы видеодомофонов в кабель-канале 40x25

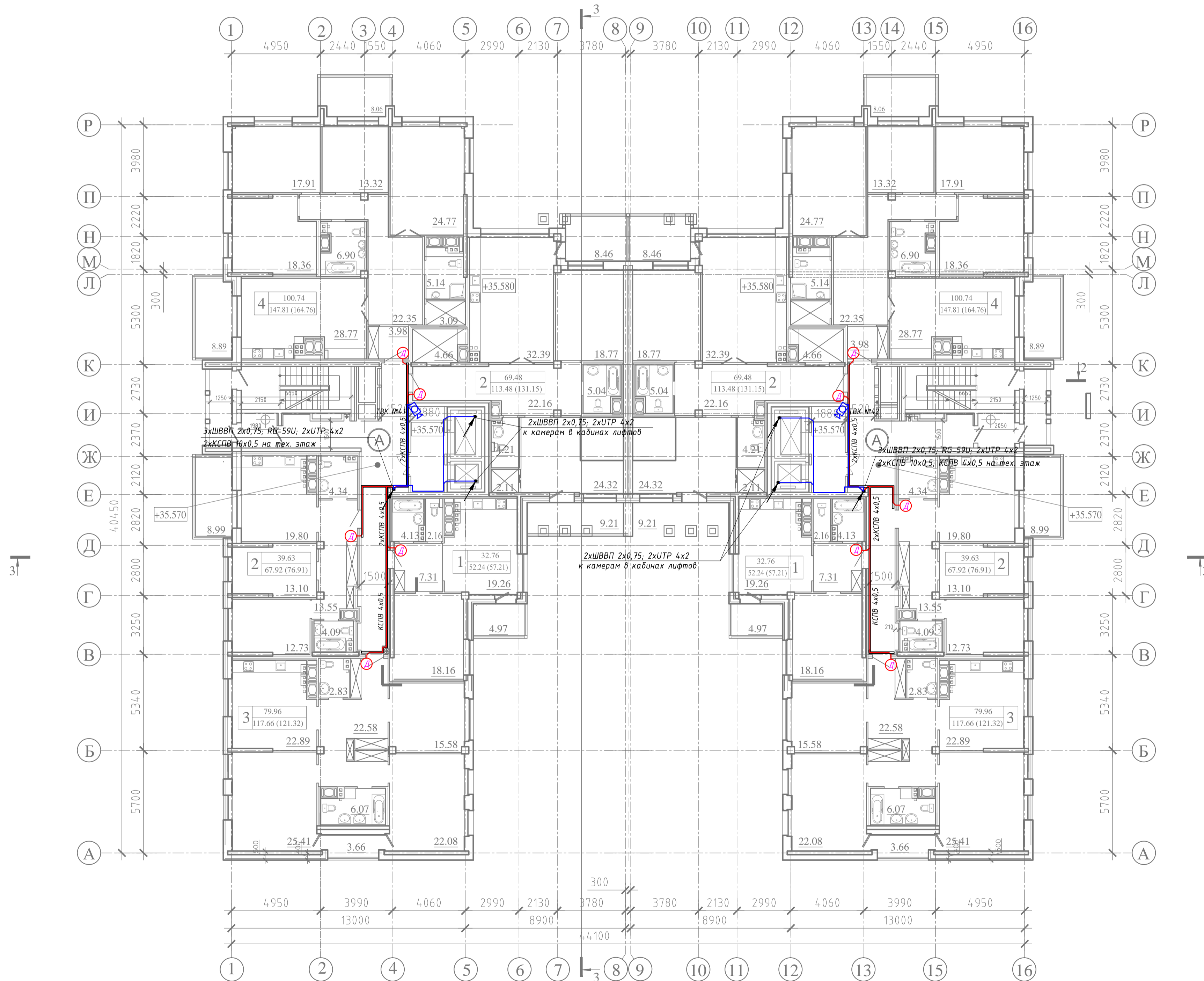
Инв. № подл. Подл. и дата. Взам. инв. №

						3812.П.О-СКУД			
						Жилой дом с офисным этажом, г.Королев, МО.			
Изм.	Колуч.	Лист	№ док.	Подпись	Дата	Системы видеонаблюдения и контроля и управления доступом	Стадия	Лист	Листов
Разработал					08.15		П		
Проверил					08.15				
Н. контр.					08.15	Схема расположения оборудования и кабельных трасс 9-12 этажи			
Утв.					08.15				

Копировал

Формат А1

13 эт

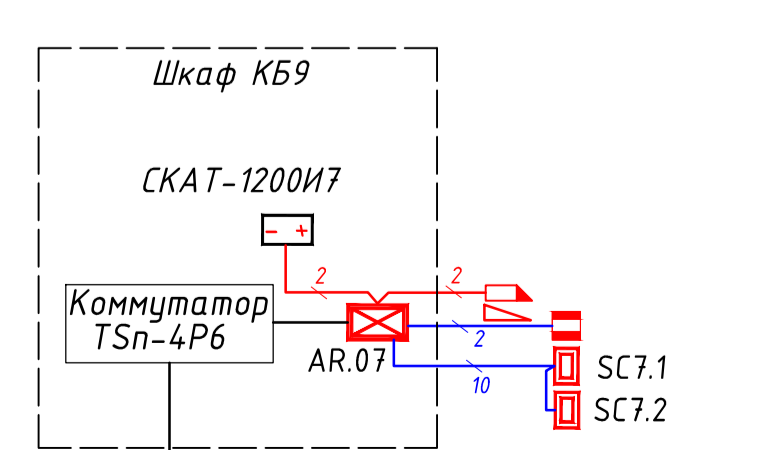
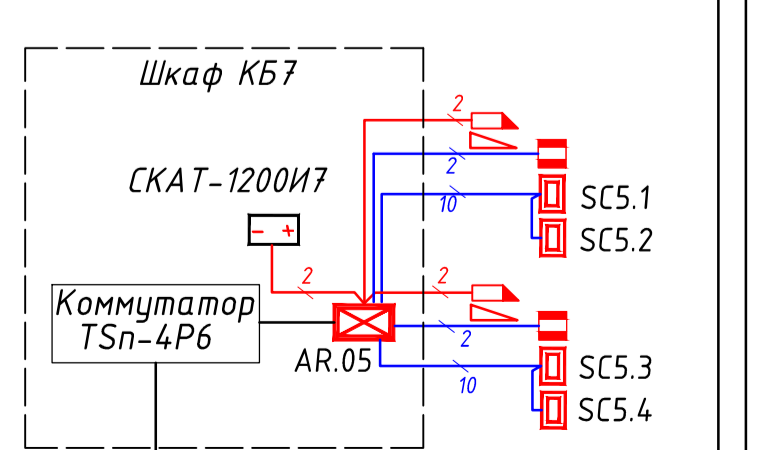
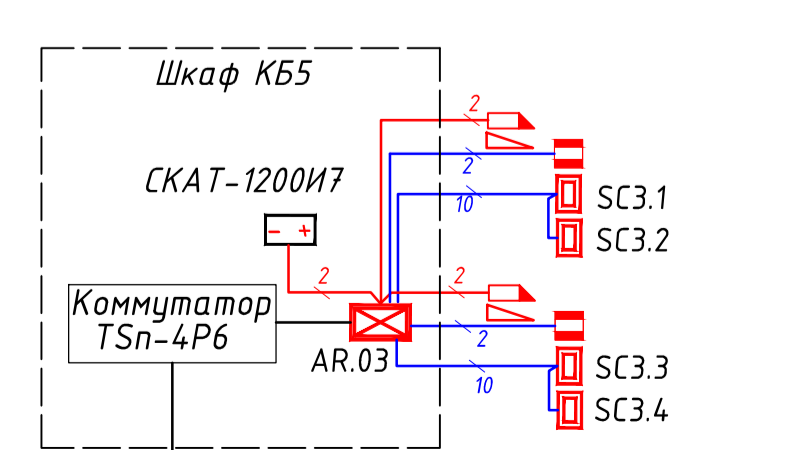
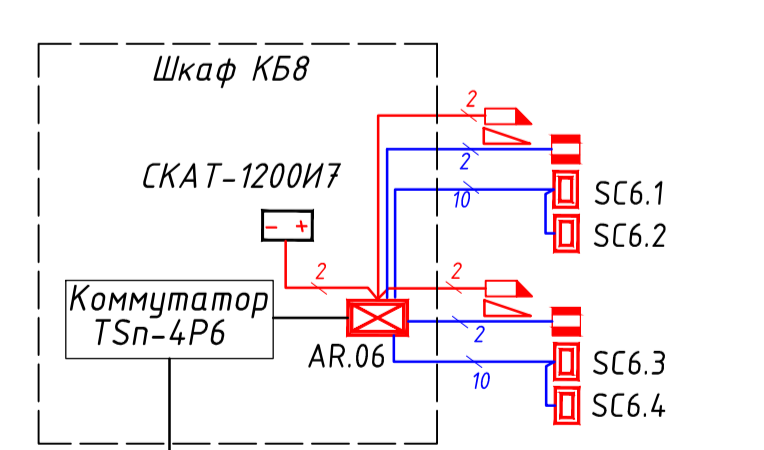
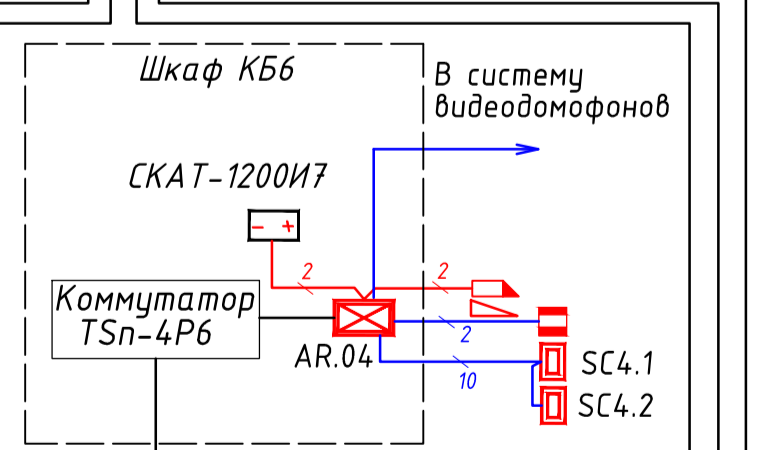
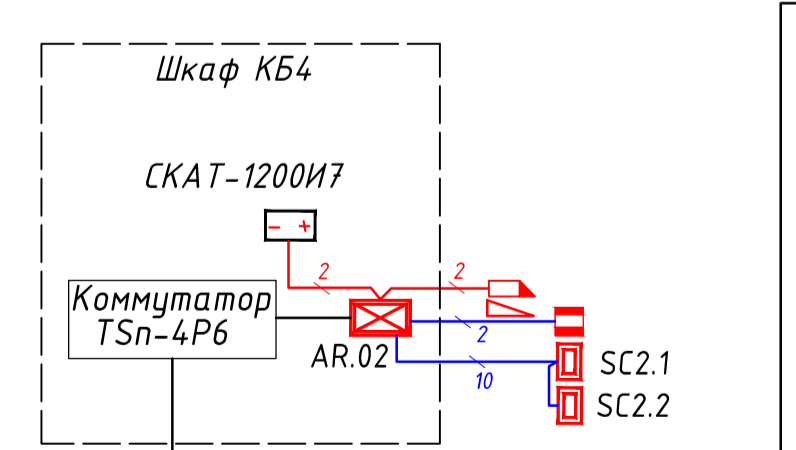
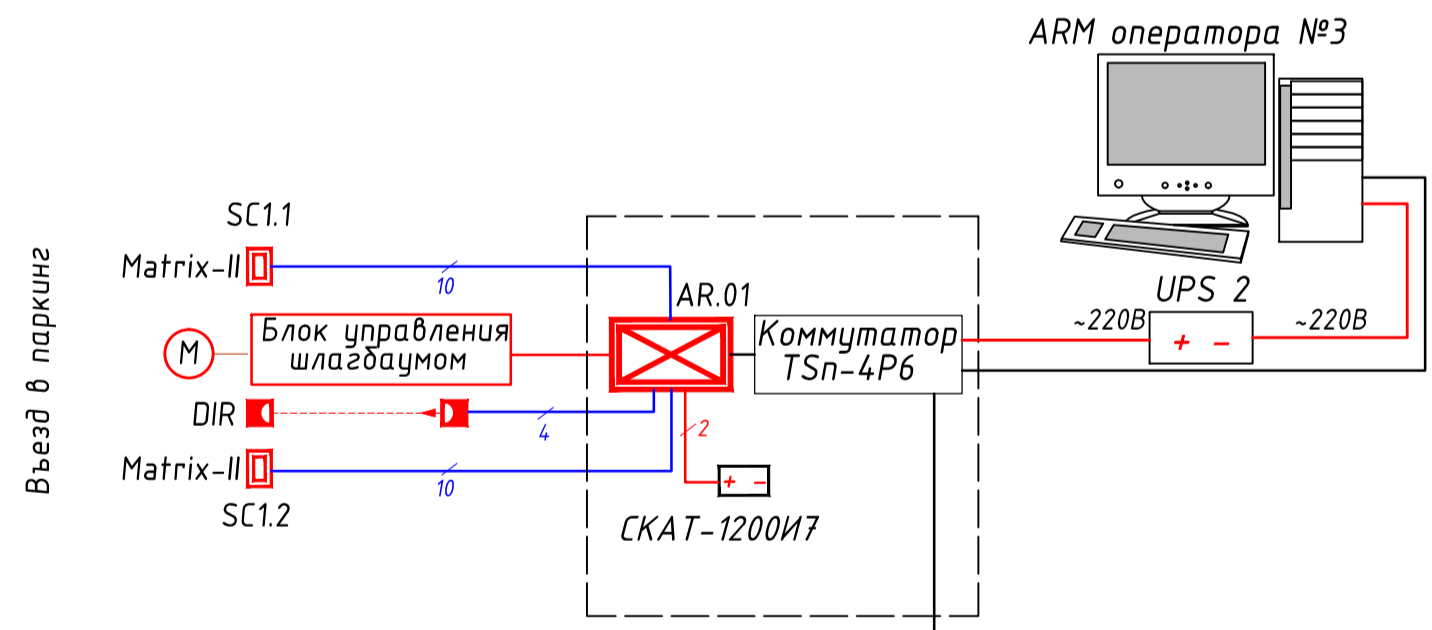
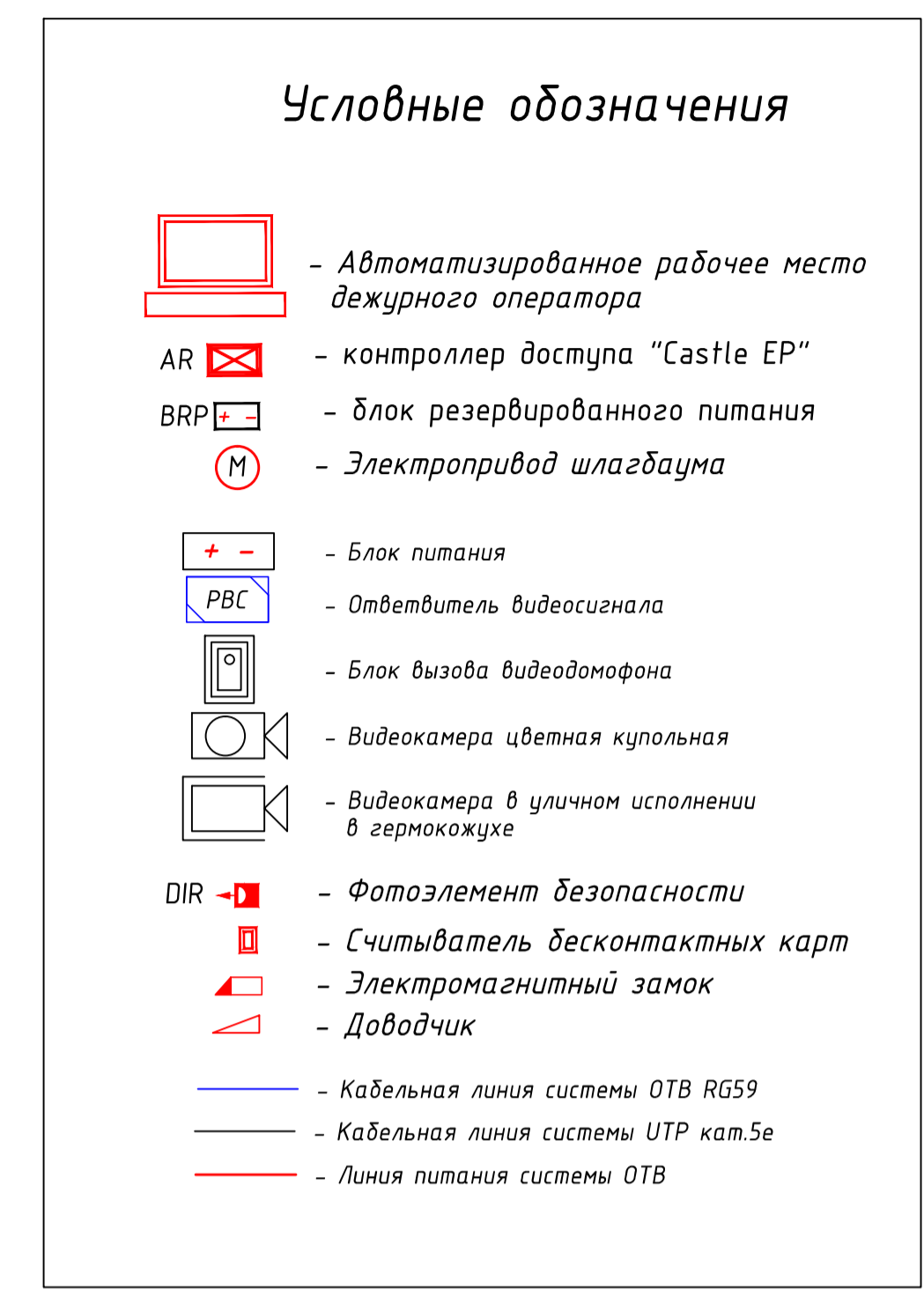
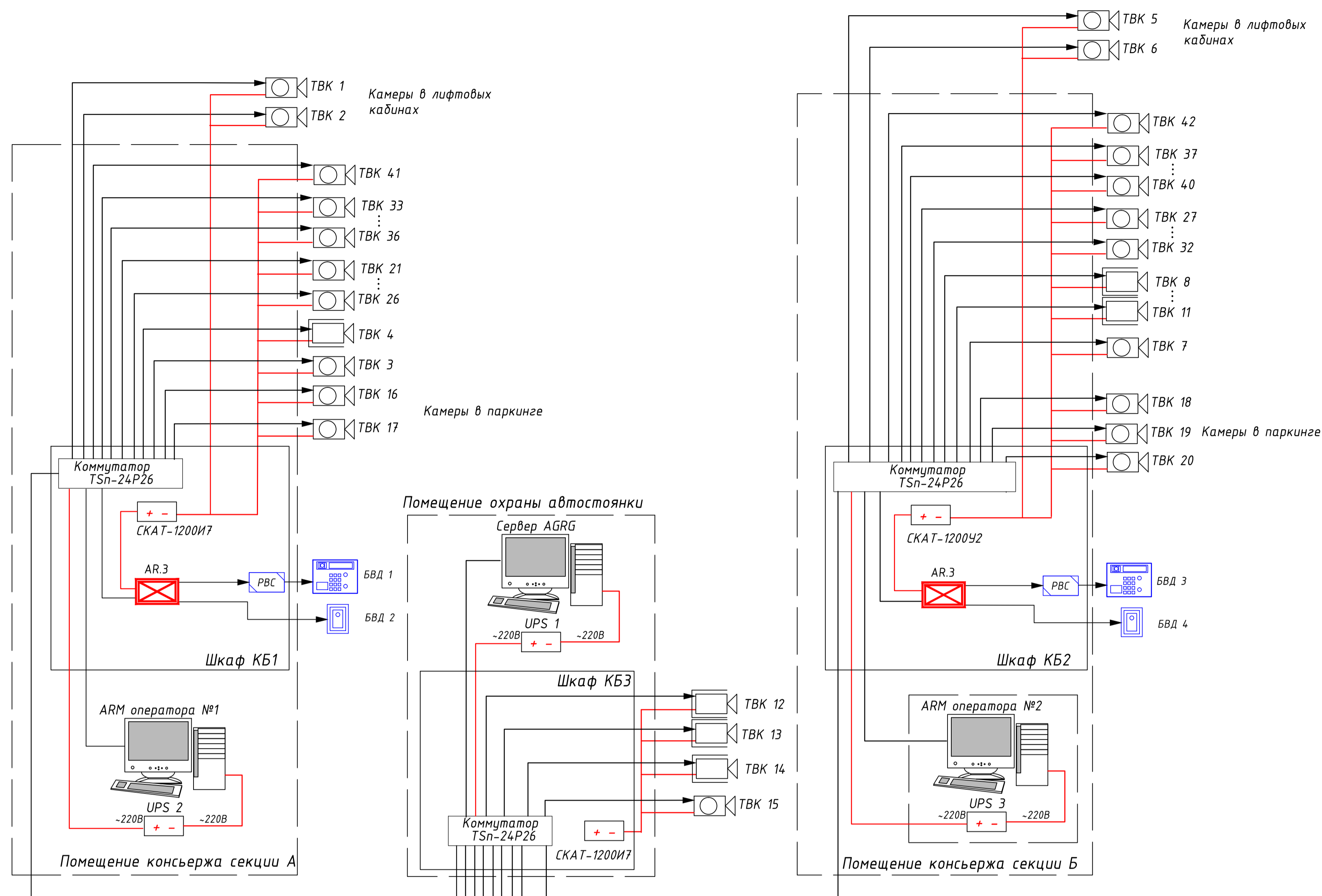


Условные графические обозначения

- Устройство квартирное переговорное
- Кабели системы видеодомофонов в кабель-канале 40х25
- Кабели системы видеонаблюдения
- Видеокамера купольная

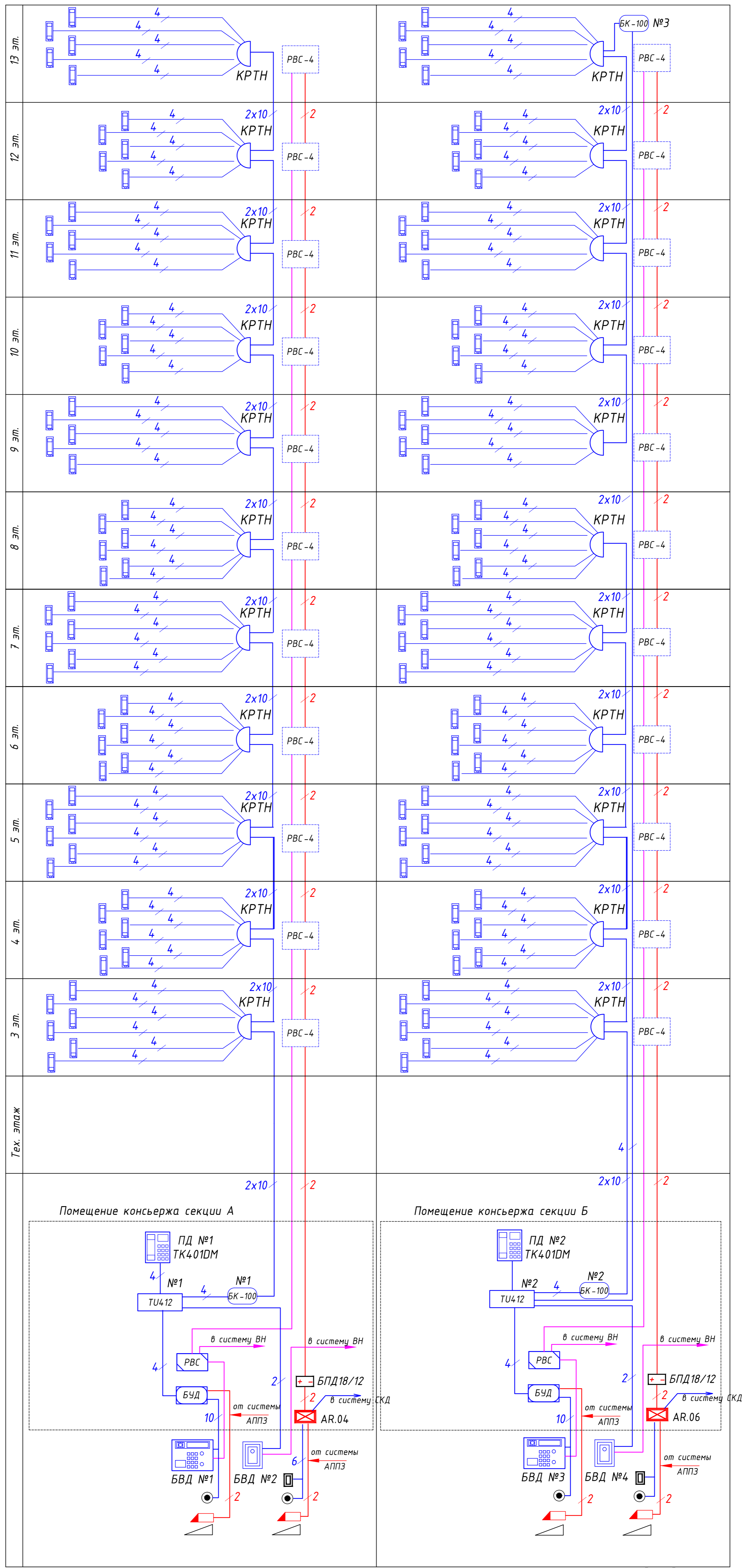
						3812.П.О-СКУД			
						Жилой дом с офисным этажом, г.Королев, МО.			
Изм.	Колуч	Лист	№ док.	Подпись	Дата	Системы видеонаблюдения и контроля и управления доступом	Стация	Лист	Листов
Разработал					08.15		П		
Проверил					08.15	Схема расположения оборудования и кабельных трасс 13 этаж			
Н. контр.					08.15				
Утв.					08.15				

Инф. и подл. Подл. и дата Взам. инф. И



Инв. № подл. Подп. и дата. Взам. инв. №

						3812.П.О.-СКУД			
						Жилой дом с офисным этажом, г.Королев, МО.			
Изм.	Кол.уч.	Лист	№.док.	Подпись	Дата	Системы видеонаблюдения и контроля и управления доступом	Стандия	Лист	Листов
Разработал					08.15			П	
Проверил					08.15				
Н. контр.					08.15	Структурная схема систем видеонаблюдения и контроля доступа			
Утв.					08.15				



Секция А Ст1
61 кв

Секция Б Ст2
61 кв

Условные обозначения:

	Блок вызова домофона БВД-432		Устройство переговорное адонентское
	Блок вызова домофона БВД-403CP		Блок управления домофона
	Контроллер управления доступом "Castle EP"		Блок управления пульта диспетчера
	Считыватель ключей RFID		Разветвитель видеосигнала
	Электромагнитный замок		Блок питания домофона БПД 18/12
	Кнопка аварийной разблокировки		Разветвитель видеосигнала домофона (устанавливается при замене УКП на видеомонитор за счет абонента)
	Дверной доводчик уличного исполнения		
	- Кабель коаксиальный RG59U		
	- КСПВ 2x0,5 (4x0,5; 6x0,5; 10x0,5)		
	- Провод ШВВП 2x0,75		

					3812.П.О-СКУД		
					Жилой дом с офисным этажом, г.Королев, МО.		
Изм.	Кол.уч.	Лист	№ док.	Подпись	Дата	Системы видеонаблюдения и контроля и управления доступом	
Разработал					08.15	Стадия	Лист
Проверил					08.15	П	Листов
Н. контр.					08.15	Структурная схема системы видеодомофонов	
Утв.					08.15		